

Инструкция к душевой кабине Niagara серии Promo

Уважаемые покупатели!

Внимательно изучите настоящее руководство по установке и эксплуатации для того, чтобы обеспечить безопасный и эффективный монтаж, эксплуатацию и обслуживание изделия.

Производитель оставляет за собой право вносить изменения в характеристики и комплектацию изделий, без уведомления продавца и потребителя, сохраняя при этом заявленный срок гарантии.

Назначение изделия:

Душевая кабина предназначена для санитарно-гигиенических процедур и личного использования внутри помещений.

Перед установкой:

1. Обязательно ознакомьтесь и следуйте настоящей инструкции во избежание получения травм и порчи имущества, для обеспечения изделия максимально безопасного и эффективного монтажа, использования и обслуживания;
2. Запрещается ставить на изделие (в том числе в упаковке) любые предметы. Изделие подвержено механическим повреждениям. Установка изделия должна производиться только квалифицированными специалистами-сантехниками, электриками (запрещается производить установку изделия и любые ремонтные работы самостоятельно);
3. Перед установкой изделия проверьте соответствие комплектности;
4. Установка изделия производится в специально подготовленном для этого помещении. Стены и пол на месте установки должны быть облицованы и не иметь никаких выступов (в т.ч. бордюров) в пределах габаритных размеров изделия. Все отделочные работы перед установкой изделия должны быть завершены;
5. Изделие не должно находиться и эксплуатироваться в помещениях с температурными показателями не ниже +2°C;
6. Если изделие для монтажа доставлено из холодного помещения в теплое, то необходимо, чтобы изделие приняло температуру окружающей среды;
7. Необходимо обеспечить свободное пространство к изделию не менее 30см, для обеспечения доступа к рабочим узлам и агрегатам. Высота потолка в подготовленном помещении для установки изделия, должна обеспечить зазор между крышей душевой кабины и потолком не менее 15см.

Технические характеристики и требования по установке:

1. Все стеклянные части изделия выполнены из закаленного стекла. При монтаже стекол, будьте внимательны! Не ставьте стекла на кафельный пол без защитного картона, избегайте ударов и падения стекол на угол.
2. Используемое давление воды 1,5-4,5Бар. Температура горячей воды, подаваемой к изделию не должна превышать 60°C. Необходима установка фильтров очистки воды от механических примесей со степенью очистки не более 100 микрон;
3. В случае превышения допустимой нормы давления, необходима установка редукторов. Изделие комплектуется проточным смесителем, для корректной его работы требуется установка обратных клапанов непосредственно на сам смеситель. Установка фильтров и редукторов на выводы подготовленные для подключения оборудования не допускается. Вывод для горячей и холодной воды должен иметь внутреннюю резьбу 1/2 дюйма;
4. Максимальная нагрузка на поддон 130кг. При эксплуатации изделия допускается люфт каркаса и поддона, возможно появление постороннего звука. Диаметр отверстия для подключения канализации 50мм;
5. Зазор между дверьми и лицевыми неподвижными стеклами конструктивно допустим, уплотнители(брызговики)не должны полностью закрывать данный зазор.

Запрещено:

1. Использовать не по назначению;
2. Устанавливать на улице;
3. Эксплуатировать изделие в состоянии алкогольного или наркотического опьянения;
4. Облокачиваться и держаться за стекла;
5. Эксплуатировать изделие инвалидам, больным, пожилым людям, детям без присмотра и помощи близких;
6. Вставать на край поддона и прыгать на поддоне;
7. Мыть домашних животных без использования защитного коврика;
8. Устанавливать неоригинальные комплектующие;
9. Чистить комплектующие изделия при помощи абразивных и агрессивных моющих средств.

Правила безопасности и уход за изделием:

1. Элементы упаковки могут быть потенциально опасны для детей, поэтому сразу же после установки изделия уберите их в недоступное место;
2. Регулятор подачи воды при открытии должен находиться в среднем положении во избежание температурного шока;
3. Очистка изделия должна производиться мягкой тканью или губкой при помощи жидких моющих средств;
4. Во избежание пожара не использовать легко воспламеняющиеся чистящиеся средства вблизи открытого огня;
6. После эксплуатации всегда отключайте подачу воды в изделии;
7. Поддон необходимо содержать в чистоте во избежание засора сливного отверстия;
8. После эксплуатации всегда оставляйте открытой дверь в изделии, в избежание образования плесени.

Завод изготовитель оставляет за собой право вносить изменения в комплектацию и внешний вид изделия, без уведомления покупателя.

Комплект поставки

Вариант №1

1. Фронтальные стёкла, центральная панель
2. Задние стенки
3. Комплектующие.
4. Поддон, крыша, дуги.

Вариант №2

1. Фронтальные стёкла, центральная панель
2. Задние стенки.
3. Поддон, крыша, дуги. Комплектующие.

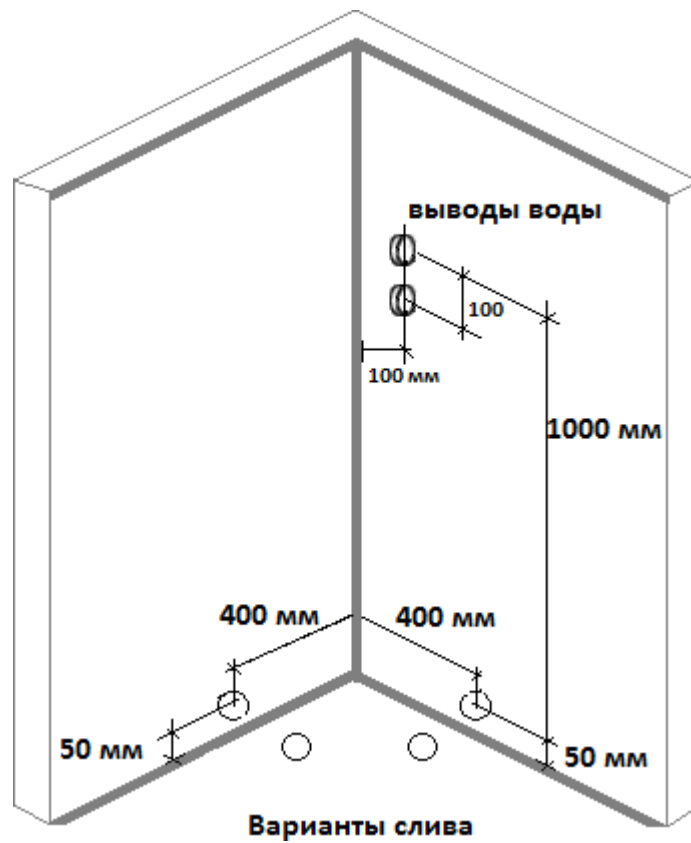
Вариант №3

1. Фронтальные стёкла, центральная панель
2. Задние стенки
3. Комплектующие.
4. Поддон, дуги.

Вариант №4

1. Фронтальные стёкла, центральная панель
2. Задние стенки.
3. Поддон, дуги. Комплектующие.

Схема подключения.



Подготовка площадки

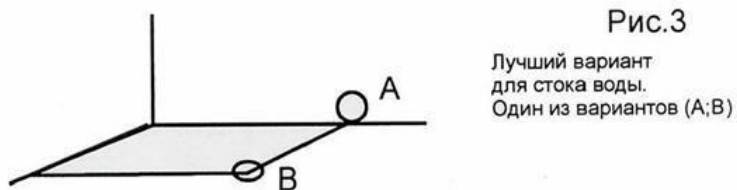
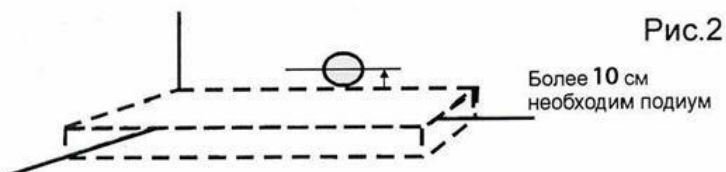
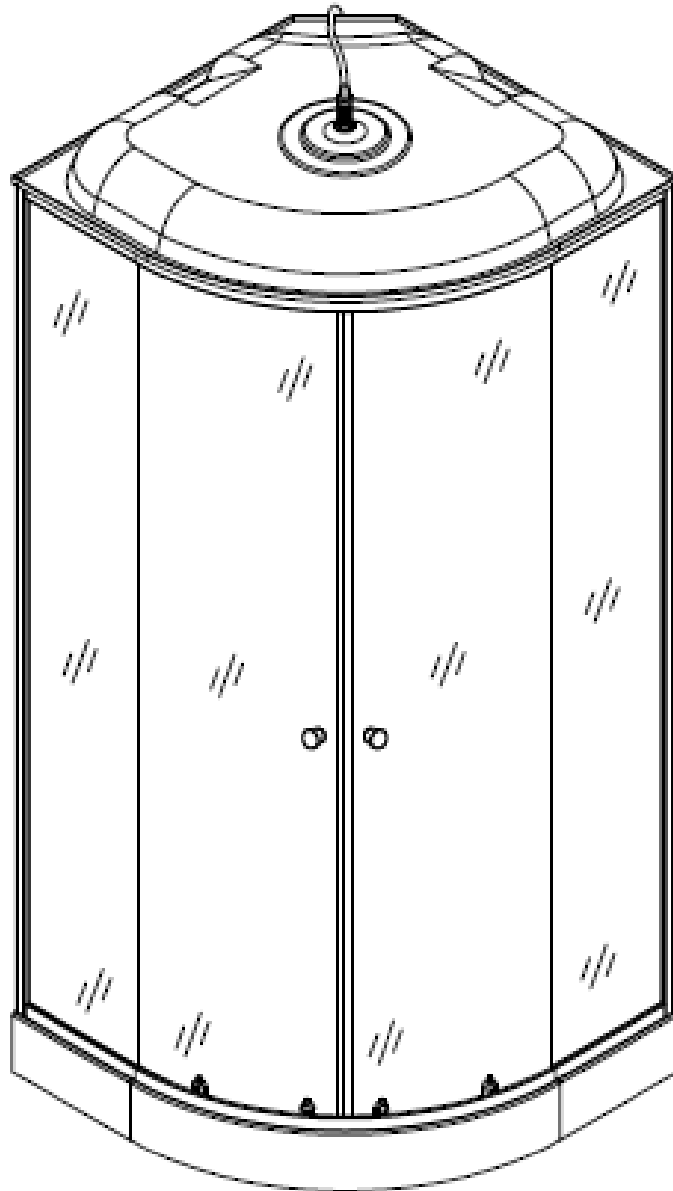












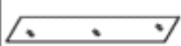









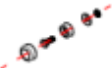









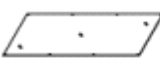
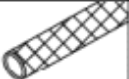


Схема сборки



A		8	H		2	O		4
B	 ST4X16	8	I	 ST4X8	8	P	 ST4X10	4
C		2	J		4	Q		1
D		2	K		2	R		1
E		2	L		2	S		1
F		2	M		2	T		1
G		4	N		2			

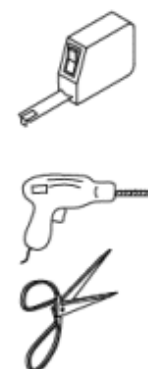
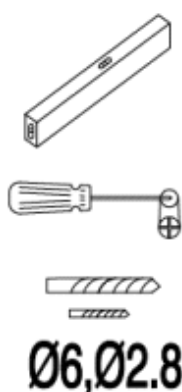
al		1	f1	 ST4X16	16	kl		8
bl		1	gl*		2	ll		1
cl		1	hl		1	ml		8
dl		1	il		2	A6*		1
el		2	jl		1			

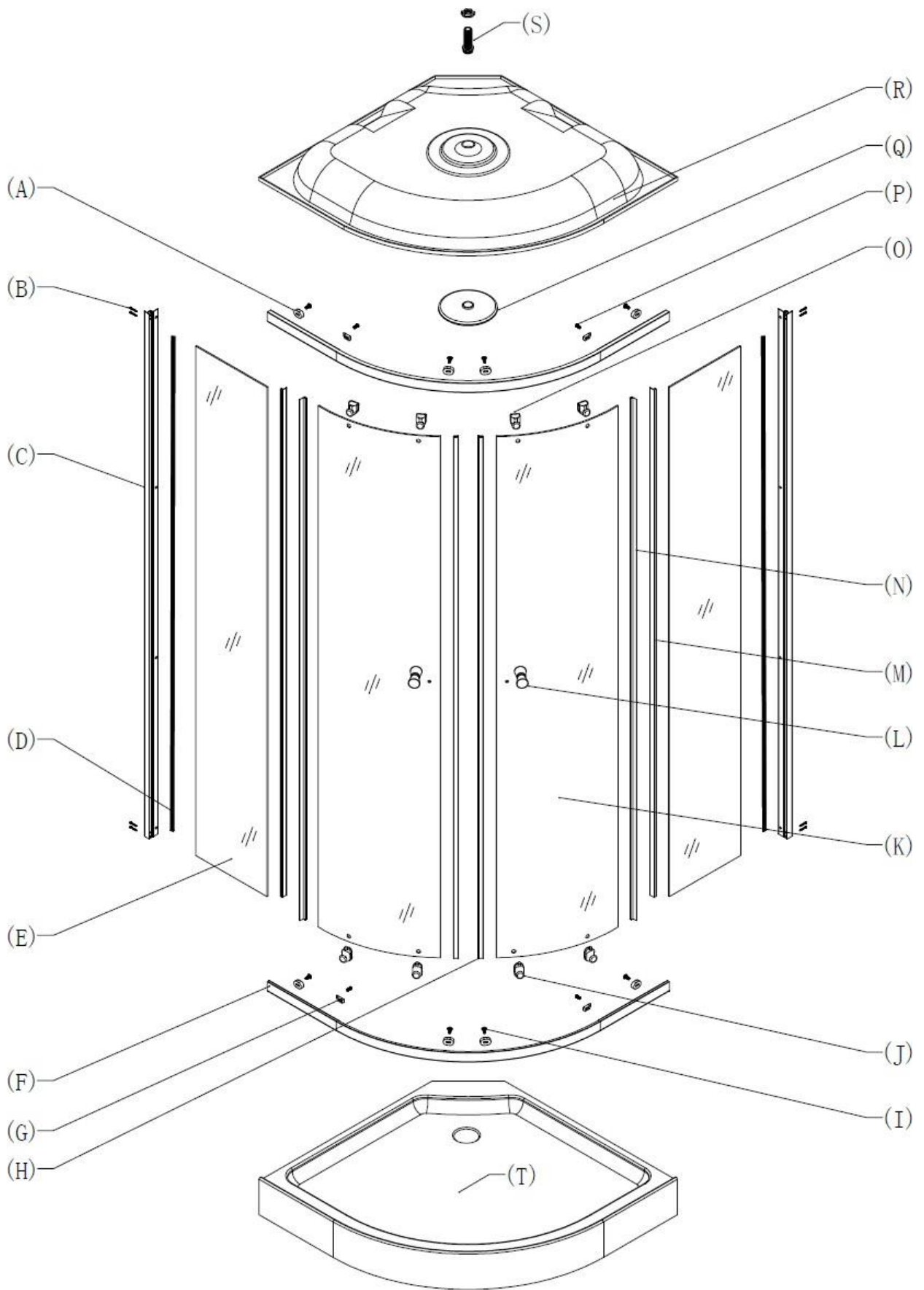
* gl - не все модели комплектуются

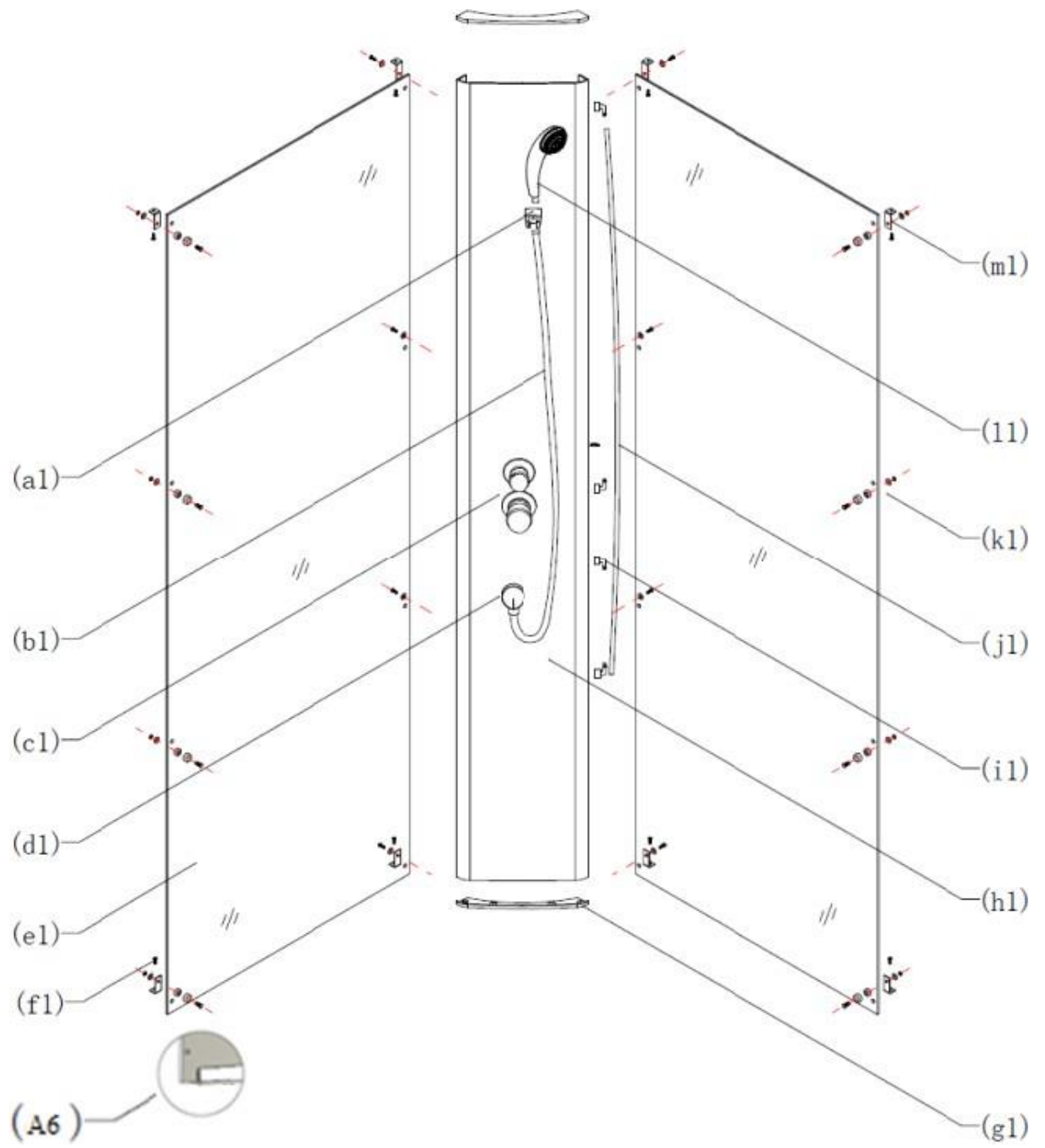
Модели - **** -08 комплектуются

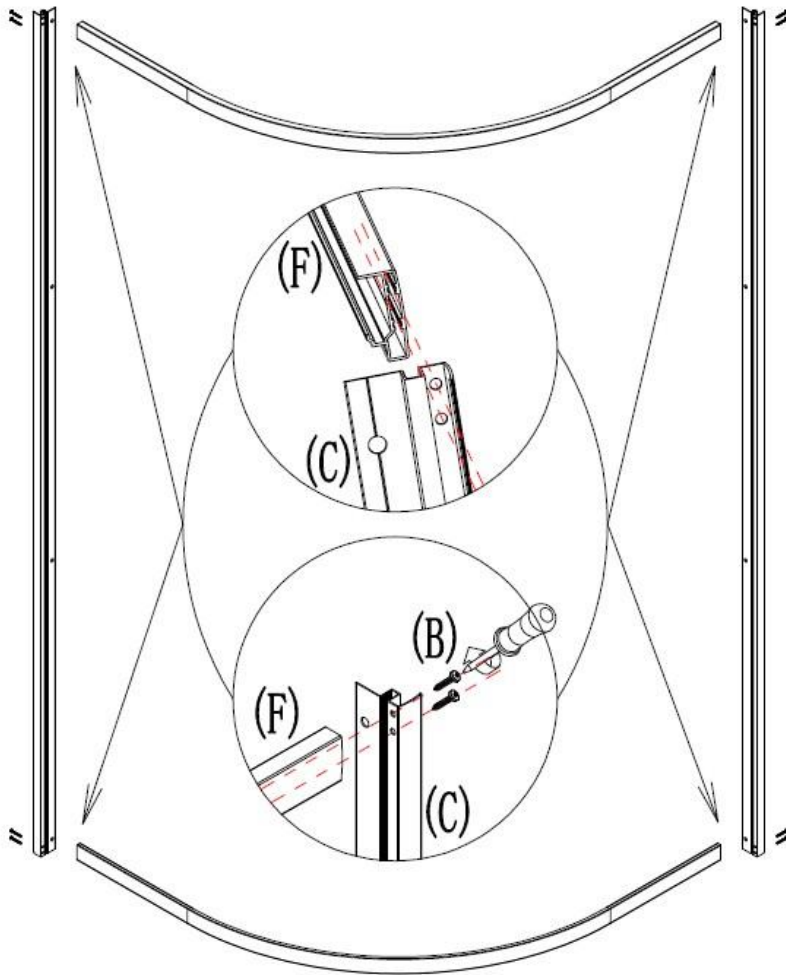
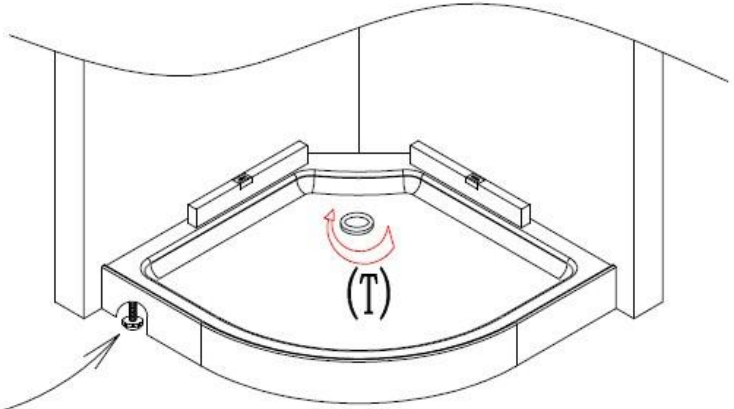
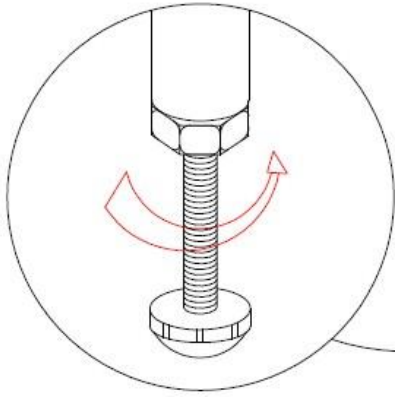
Модели - **** -14 не комплектуются

* A6 -не все модели комплектуются

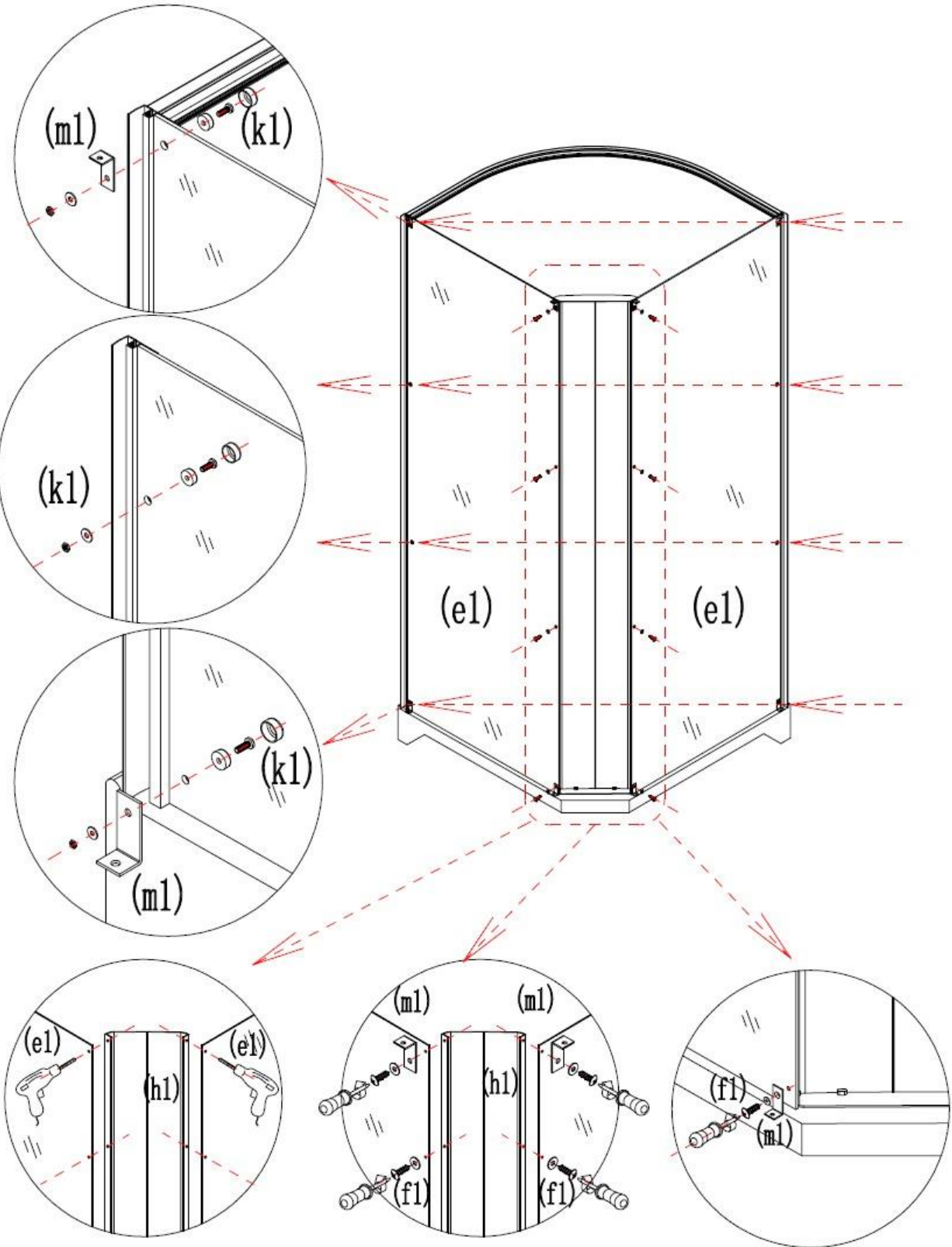




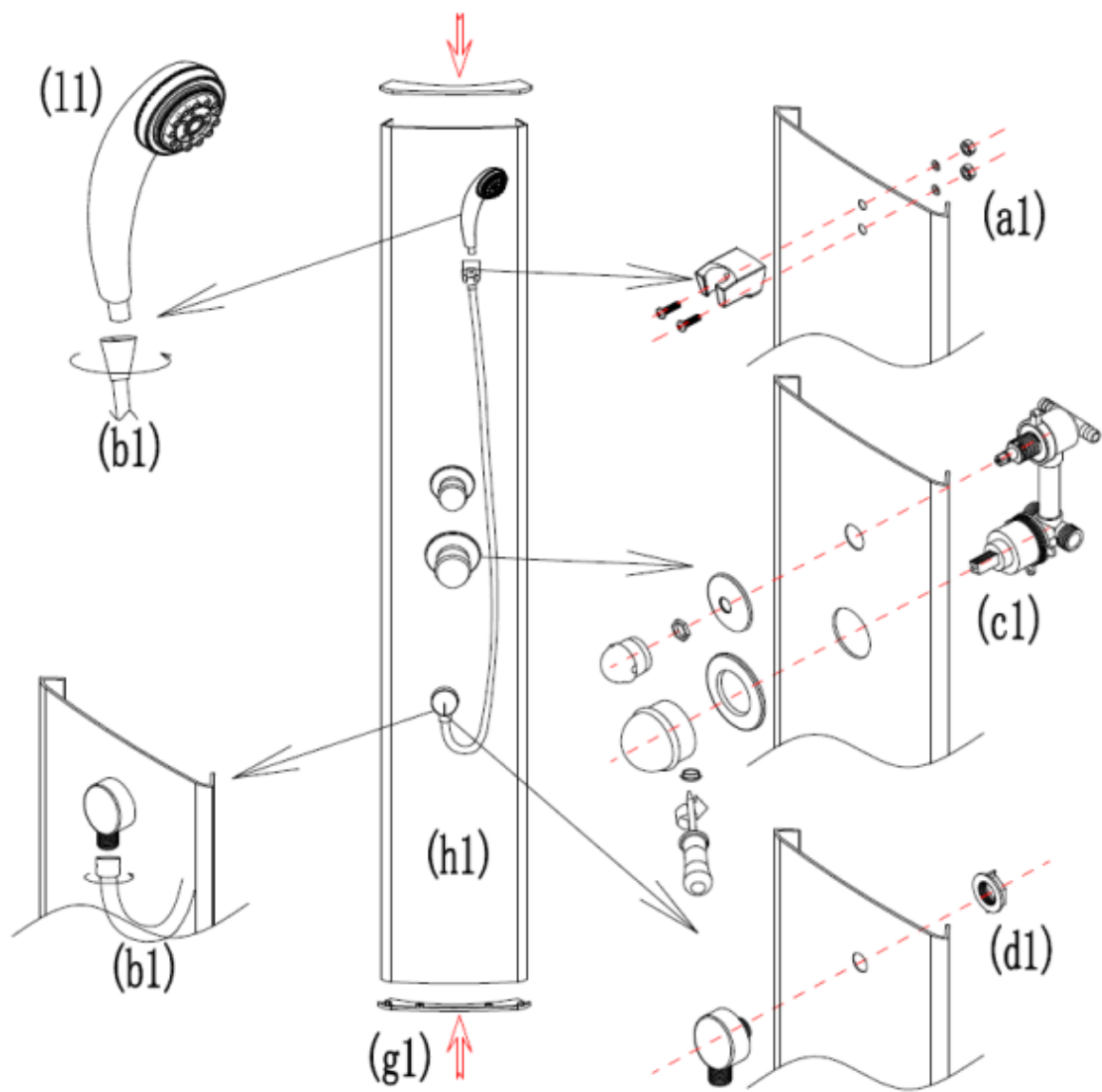




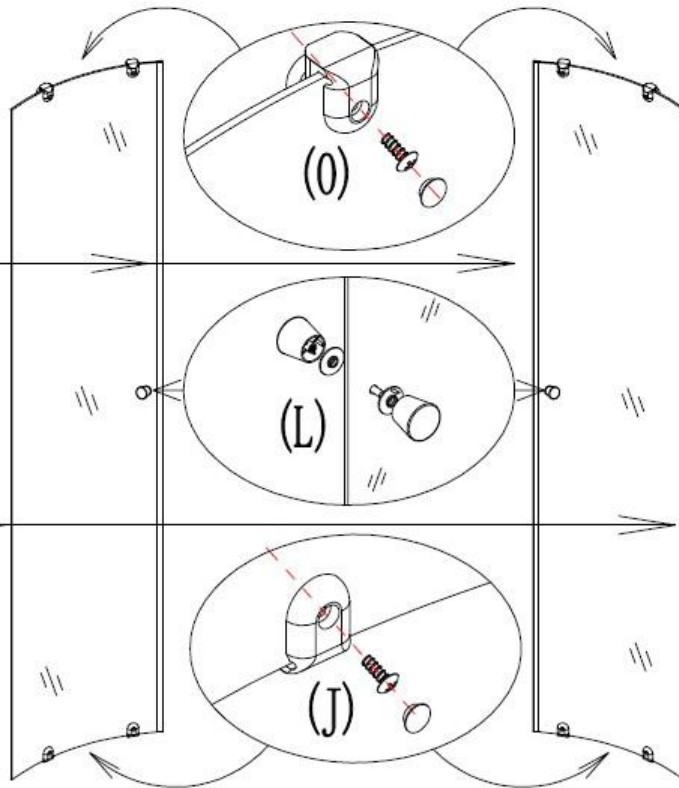
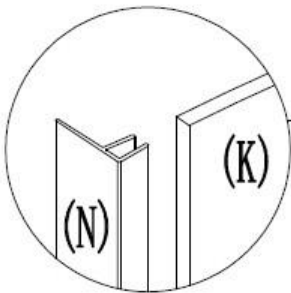
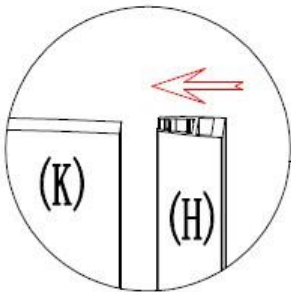
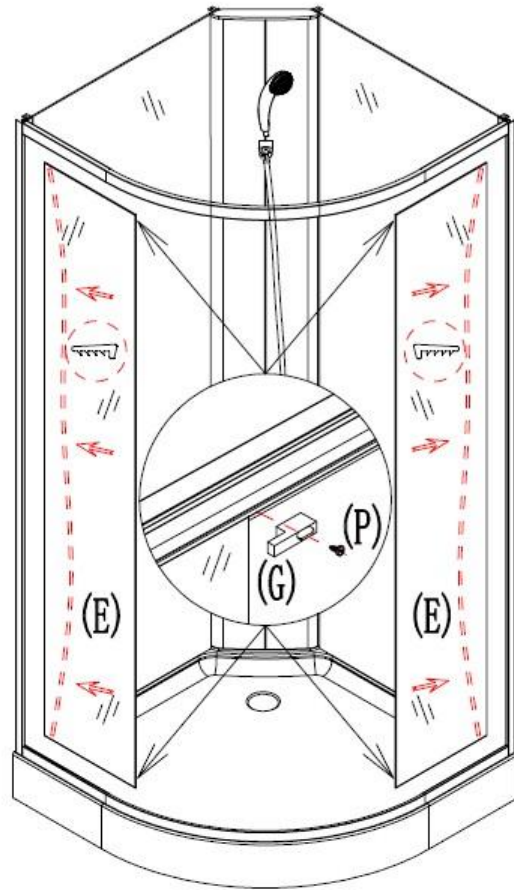
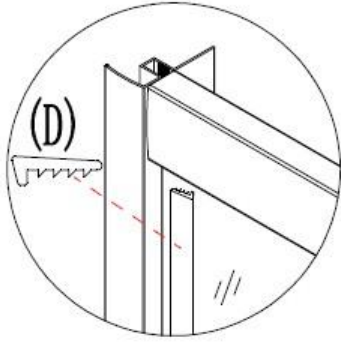
<1>



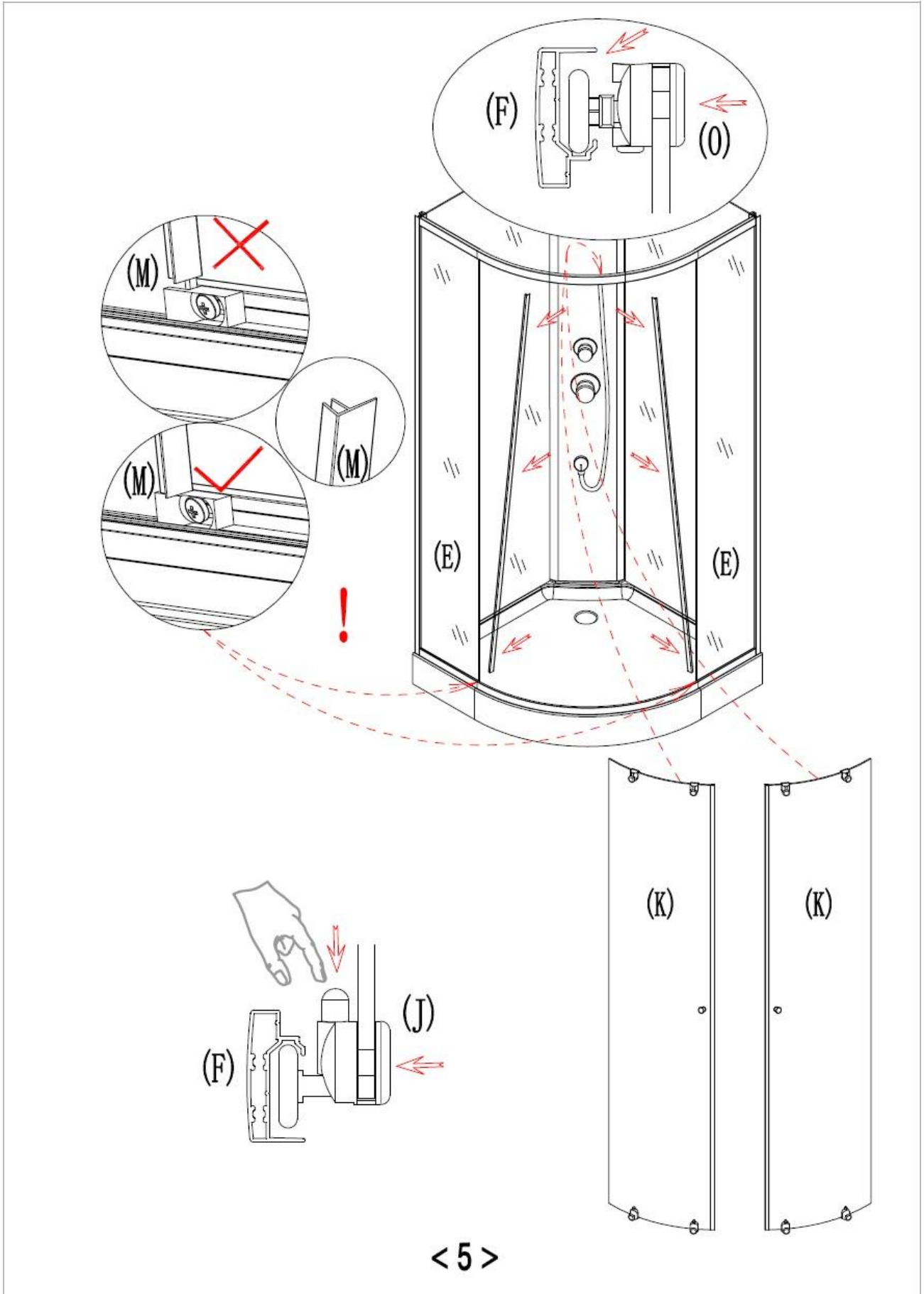
< 2 >

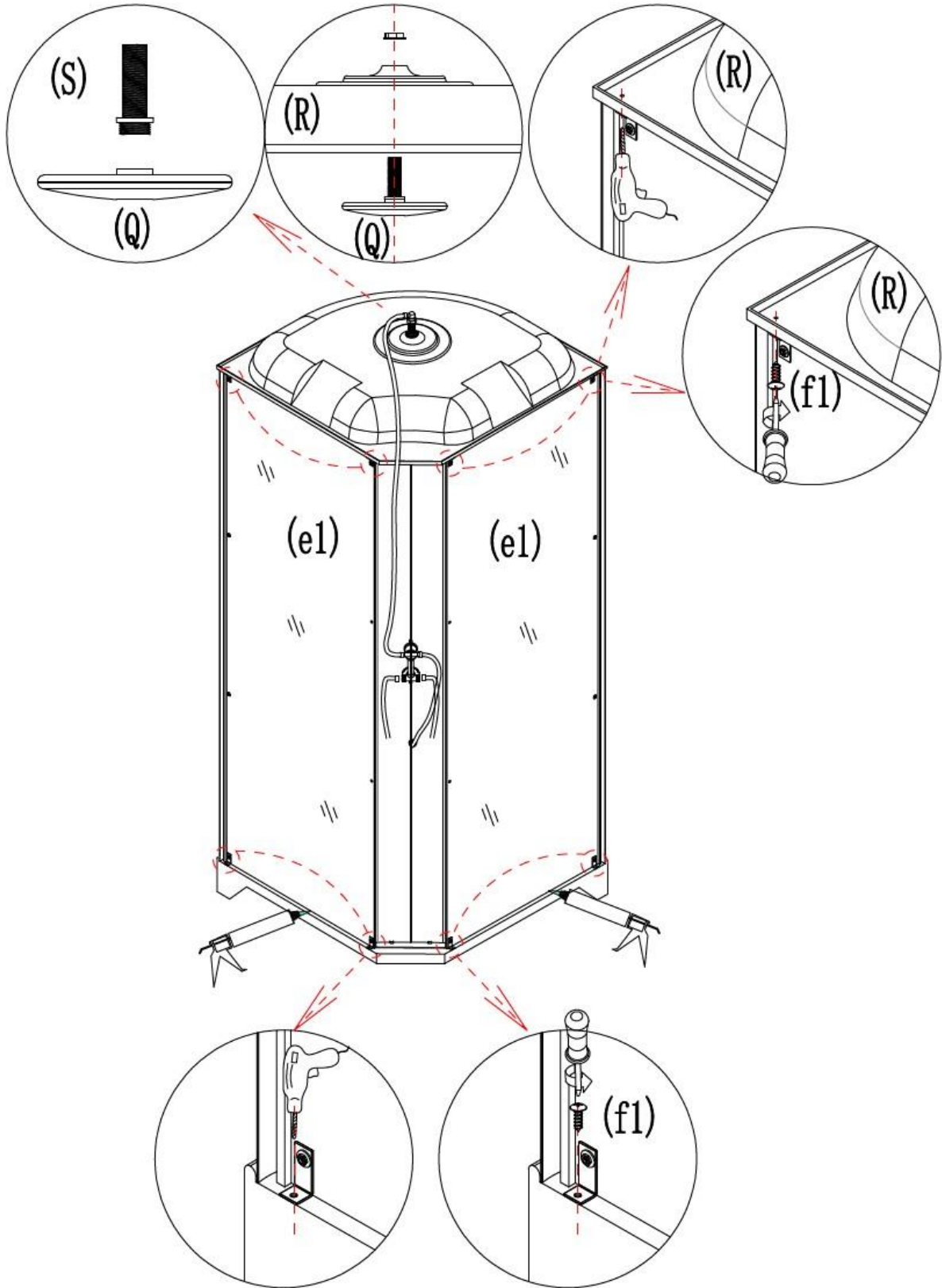


< 3 >

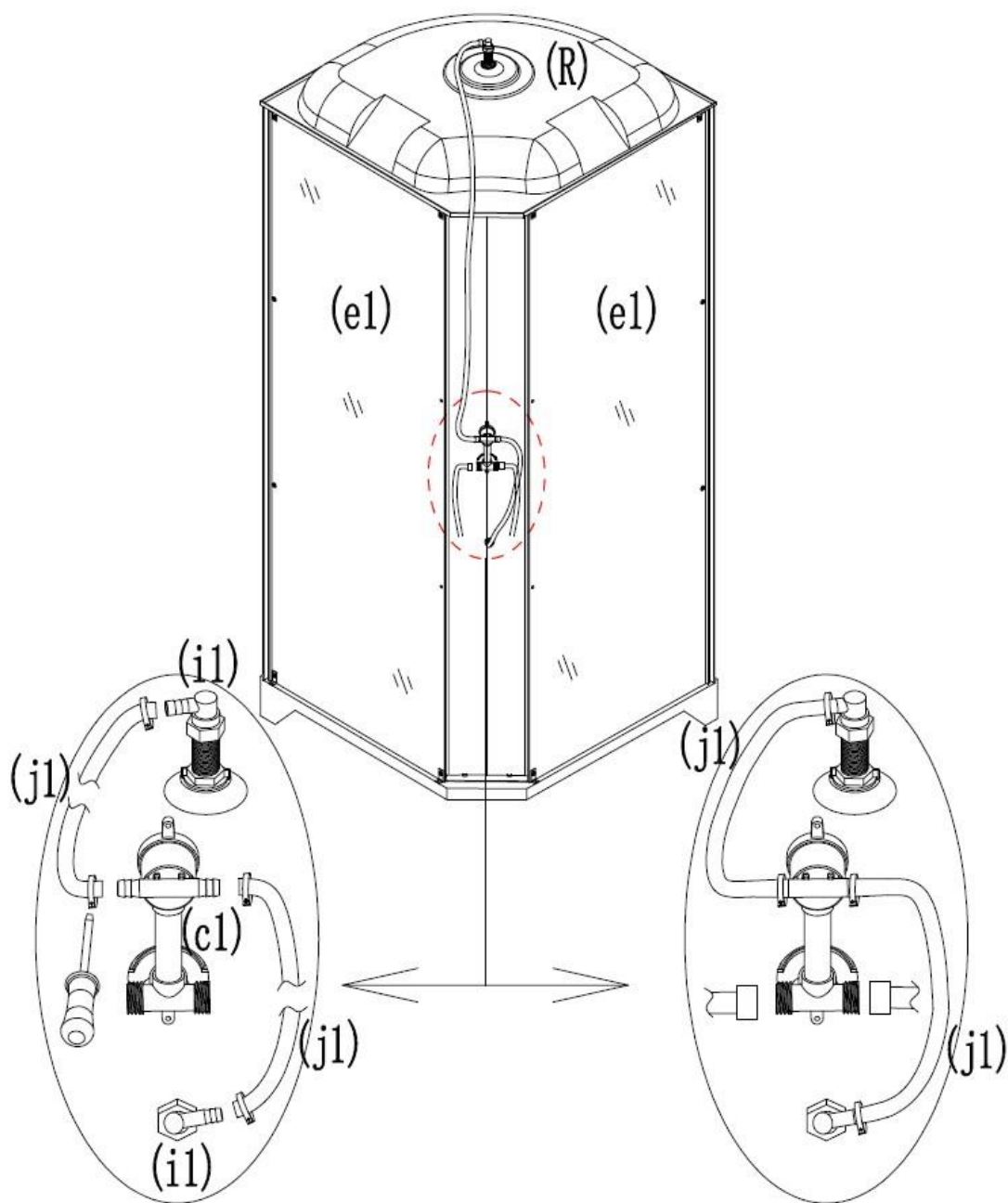


< 4 >

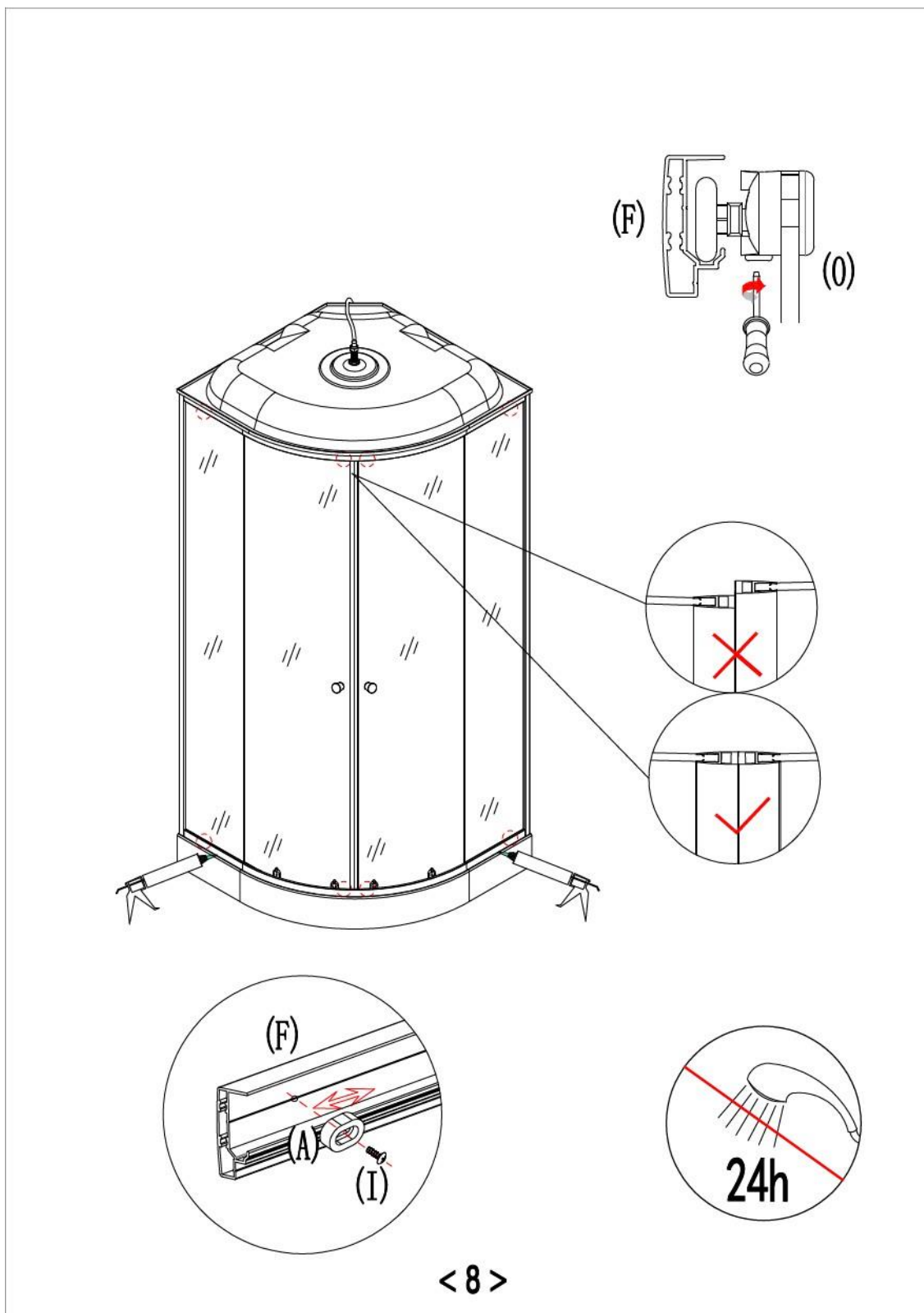




< 6 >



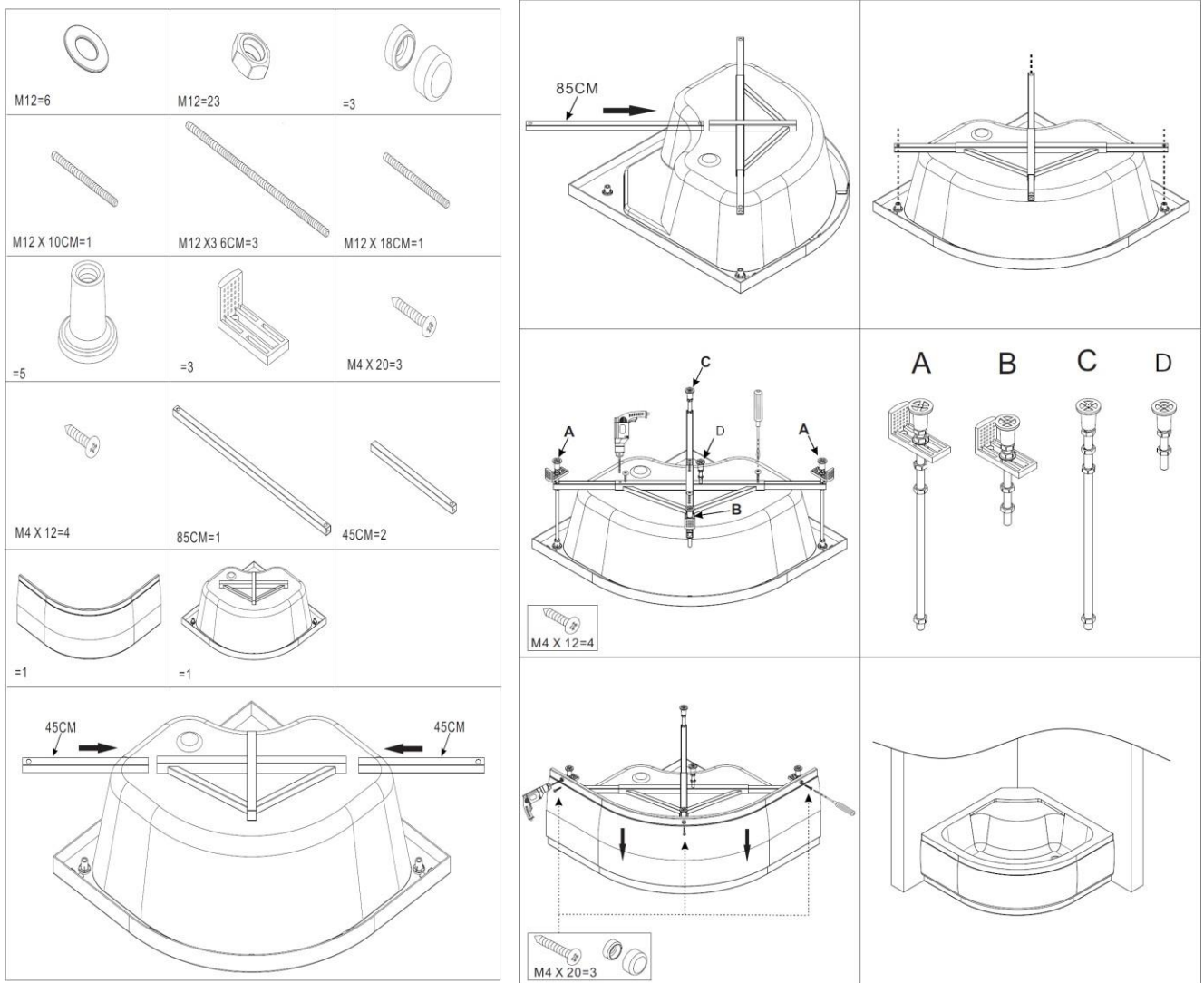
<7>



< 8 >

При необходимости стыки необходимо обработать санитарным , сантехническим герметиком.

Схема сборки поддона.



Если поддон с каркасом уже частично собраны, необходимо установить все остальные части предлагающиеся для сборки и протянуть ключом все винтовые соединения. Ножки служат для выставления поддона по уровню, по этому под несущую конструкцию необходимо установить дополнительные упоры.